



# **PRÉPARATEUR E.C.S** **DE SECURITÉ TYPE TM**



**SECURIDUNE®**

**VIMATHERM**

## GÉNÉRALITÉ

Le **SECURIDUNE<sup>®</sup> TM** est un producteur d'eau chaude sanitaire ou tous les éléments le constituant sont doublés. Le **SECURIDUNE<sup>®</sup>** est un producteur spécialement conçu pour être installé sur les utilisations qui ne permettent aucun arrêt de production d'eau chaude sanitaire, même pendant les périodes indispensables de maintenance.

Le **SECURIDUNE<sup>®</sup> TM** est proposé monobloc prêt à l'emploi. Sa conception est conforme aux normes européennes ErP 2009/125/CE concernant les exigences d'éco-conception applicables aux produits liés à l'énergie, 97/23/CE art3.3 concernant ses éléments de construction et 73/23/CE concernant sa protection électrique.

Le **SECURIDUNE<sup>®</sup> TM** est un producteur d'eau chaude sanitaire qui peut être proposé dans toutes les technologies de production d'ECS, Instantanée, Semi Instantanée ou encore Instantanée Prim'ECS.



## PRINCIPE DE FONCTIONNEMENT D'UN SECURIDUNE<sup>®</sup> TM

Le **SECURIDUNE<sup>®</sup> TM** a été étudié et développé pour donner un maximum de sécurité de fonctionnement. Chaque élément du **SECURIDUNE<sup>®</sup> TM** peut être mis à l'arrêt pour quelques raisons que ce soient (panne, maintenance, remplacement ou autre..) sans avoir à stopper la production d'eau chaude sanitaire.

Le **SECURIDUNE<sup>®</sup> TM** est équipé d'un automate de régulation qui gère simultanément le fonctionnement des deux producteurs.

L'automate de régulation permet :

- Lorsque le montage secondaire est monté en série, soit de faire fonctionner un producteur en secours de l'autre avec une permutation cyclique ou sur défaut, soit de mettre les deux producteurs en fonctionnement simultané.
- Lorsque le montage secondaire est monté en parallèle, de faire fonctionner les deux producteurs simultanément.

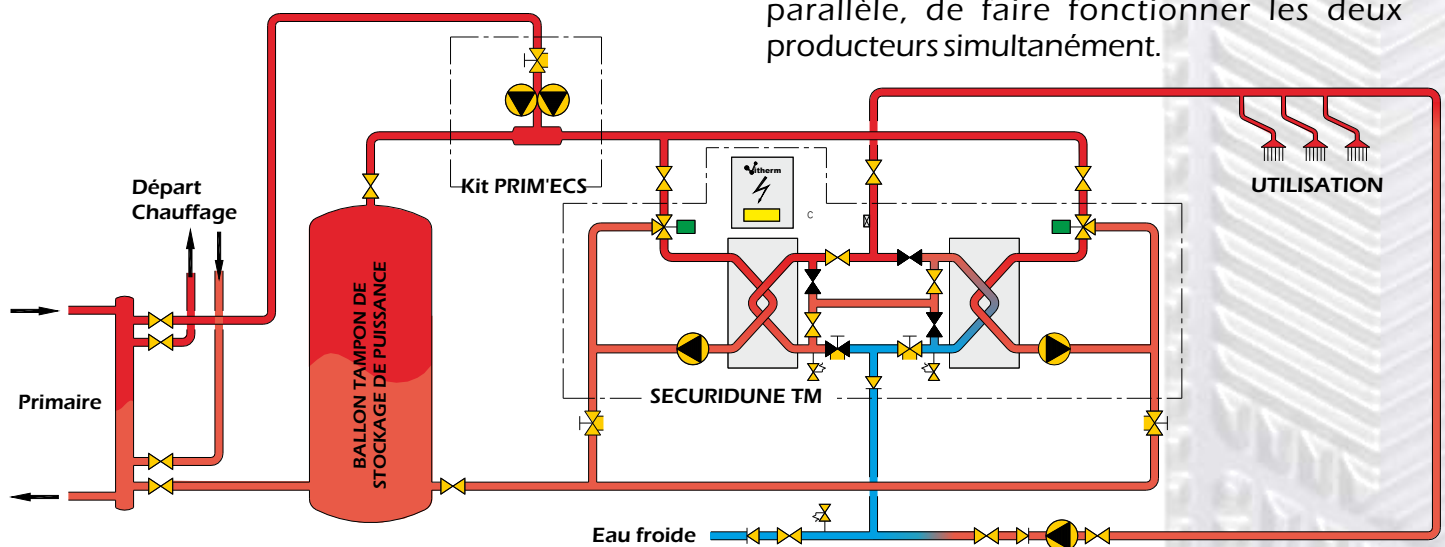


Schéma du **SECURIDUNE<sup>®</sup> TM** associé à la technologie Prim'ECS

Pour une sécurité maximum cumulant la sécurité de fonctionnement ainsi que la sécurité sanitaire, il est recommandé

d'associer de préférence le **SECURIDUNE<sup>®</sup> TM** à la technologie PRIM'ECS pour se prémunir des éventuels développements de légionnelles dans les ballons ECS.



# EQUIPEMENT DU SECURIDUNE® TM

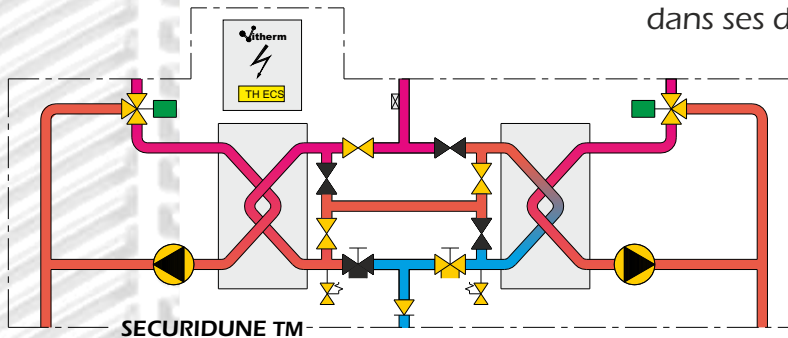
Le SECURIDUNE® TM est composé de deux préparateurs de production d'eau chaude sanitaire montés en parallèle sur le primaire et équipés d'un jeu de vannes et de tuyauteries permettant de faire circuler l'ECS soit en parallèle, soit en série ou uniquement sur l'échangeur 1 ou l'échangeur 2 du SECURIDUNE® TM

**Le primaire de chaque échangeur est équipé**

- D'une vanne de régulation équipée d'un servomoteur électrique sans RAZ
- D'une pompe simple de gavage primaire
- D'un ensemble de tuyauterie acier par échangeur

**Le secondaire des échangeurs est équipé**

- D'un ensemble de 6 vannes d'isolement
- De deux vannes de réglage de débit
- D'un clapet de non retour
- De deux soupapes de sécurité tarées à 10 bars
- D'une sonde de régulation
- D'un ensemble de tuyauterie inox Ss316 permettant de faire fonctionner le producteur dans ses différents types de circulation.

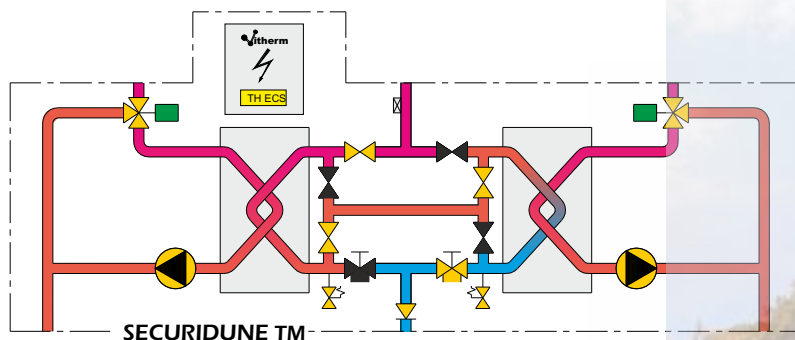


**Limite de fourniture du SECURIDUNE® TM**

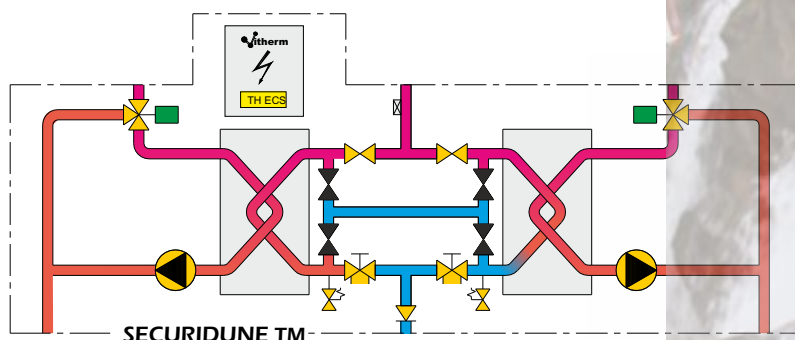
## CARACTÉRISTIQUES TECHNIQUES

TYPE	Débit maxi EP m³/h	Débit maxi total m³/h	Hmt Dispo kPa	Puissance en kW - Second. 10/55°C								
				Primaire 90°C			Primaire 80°C			Primaire 70°C		
				Par Echangeur	Fonct. Parallèle	Fonct. Série	Par Echangeur	Fonct. Parallèle	Fonct. Série	Par Echangeur	Fonct. Parallèle	Fonct. Série
SECURIDUNE TM 4007	2.40	4.80	10.40	80	160	136	60	120	102	41	82	70
SECURIDUNE TM 4011	3.30	6.60	13.50	130	260	221	100	200	170	70	140	119
SECURIDUNE TM 4015	4.12	8.24	11.30	178	356	303	138	276	235	84	168	143
SECURIDUNE TM 4019	4.56	9.12	11.50	213	426	362	167	334	284	118	236	201
SECURIDUNE TM 4025	5.00	10.00	11.10	255	510	434	200	400	340	144	288	245
SECURIDUNE TM 8015	5.00	10.00	11.70	270	540	459	216	432	367	162	324	275
SECURIDUNE TM 8019	5.80	11.60	10.20	330	660	561	264	528	449	198	396	337
SECURIDUNE TM 8023	6.00	10.40	7.00	370	740	629	296	592	503	222	444	377
SECURIDUNE TM 8029	6.50	13.00	6.50	415	830	706	330	660	561	248	492	422
SECURIDUNE TM 8033	6.70	13.40	8.80	438	876	745	350	700	595	263	526	447
SECURIDUNE TM 8521	9.00	18.00	8.70	460	920	782	368	736	626	276	552	469
SECURIDUNE TM 8525	9.70	19.40	8.40	520	1040	884	416	832	707	312	624	530
SECURIDUNE TM 8527	10.00	20.00	6.20	550	1100	935	440	880	748	330	660	561
SECURIDUNE TM 8531	10.40	20.80	6.10	590	1180	1003	472	944	802	354	708	602
SECURIDUNE TM13013	10.80	21.60	11.30	490	980	833	392	784	666	295	590	502
SECURIDUNE TM13015	12.00	24.00	12.80	563	1126	957	450	900	765	338	676	575
SECURIDUNE TM13017	13.10	26.20	12.50	635	1270	1080	508	1016	864	381	762	648
SECURIDUNE TM13019	14.50	29.00	10.20	715	1430	1216	572	1144	972	429	858	729
SECURIDUNE TM13021	15.30	30.60	10.20	775	1550	1316	620	1240	1054	465	930	791
SECURIDUNE TM13023	16.00	32.00	10.90	830	1660	1411	664	1328	1129	498	996	847
SECURIDUNE TM13025	16.70	33.40	10.60	885	1770	1505	708	1416	1204	531	1062	903
SECURIDUNE TM13027	17.30	34.60	11.30	935	1870	1590	748	1496	1272	561	1122	954
SECURIDUNE TM13029	18.00	36.00	9.80	980	1960	1666	784	1568	1333	588	1176	1000
SECURIDUNE TM13033	18.50	37.00	9.70	1055	2110	1794	844	1688	1435	633	1266	1076
SECURIDUNE TM13041	20.00	40.00	8.40	1198	2396	2037	958	1916	1629	719	1438	1222
SECURIDUNE TM13049	20.80	41.60	9.20	1300	2600	2210	1040	2080	1768	780	1560	1326
SECURIDUNE TM13059	21.50	43.00	8.50	1400	2800	2380	1120	2240	1904	840	1680	1428
SECURIDUNE TM13069	22.50	45.00	5.80	1505	3010	2559	1204	2408	2047	903	1806	1535

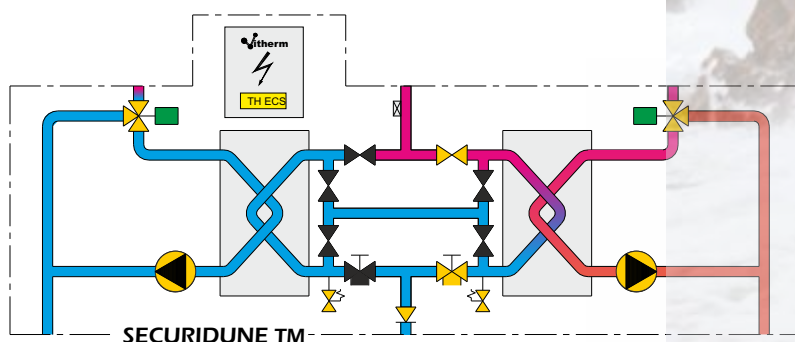
## Montage en série



## Montage en parallèle



## Montage un échangeur à l'arrêt



## OPTIONS

- Second coffret de régulation
- Pompe de charge secondaire pour les installations à stockage secondaire.
- Version **DUNE® BT**
- Version **DUNE® FCE**

# VIMATHERM

### Siège social

Rue Gutenberg  
ZI les Carreaux  
77440 Lizy sur Ourcq - France  
Tél : +33 (0)1 60 01 62 89  
Fax : +33 (0)1 60 01 62 90  
Web : [www.vimatherm.fr](http://www.vimatherm.fr)